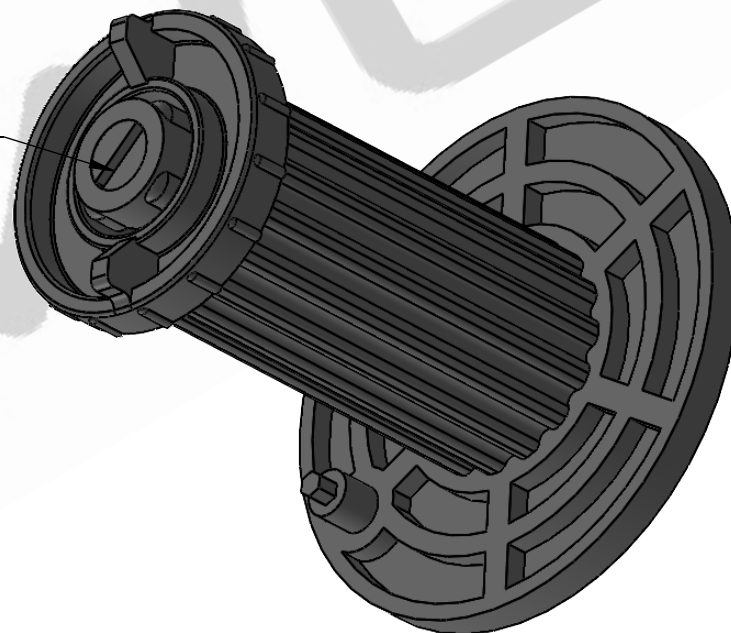


Regulador freno bobina.



*MEDIDAS EXPRESADAS EN mm

Eje sujeción bobina 15Kg 1 tornillo