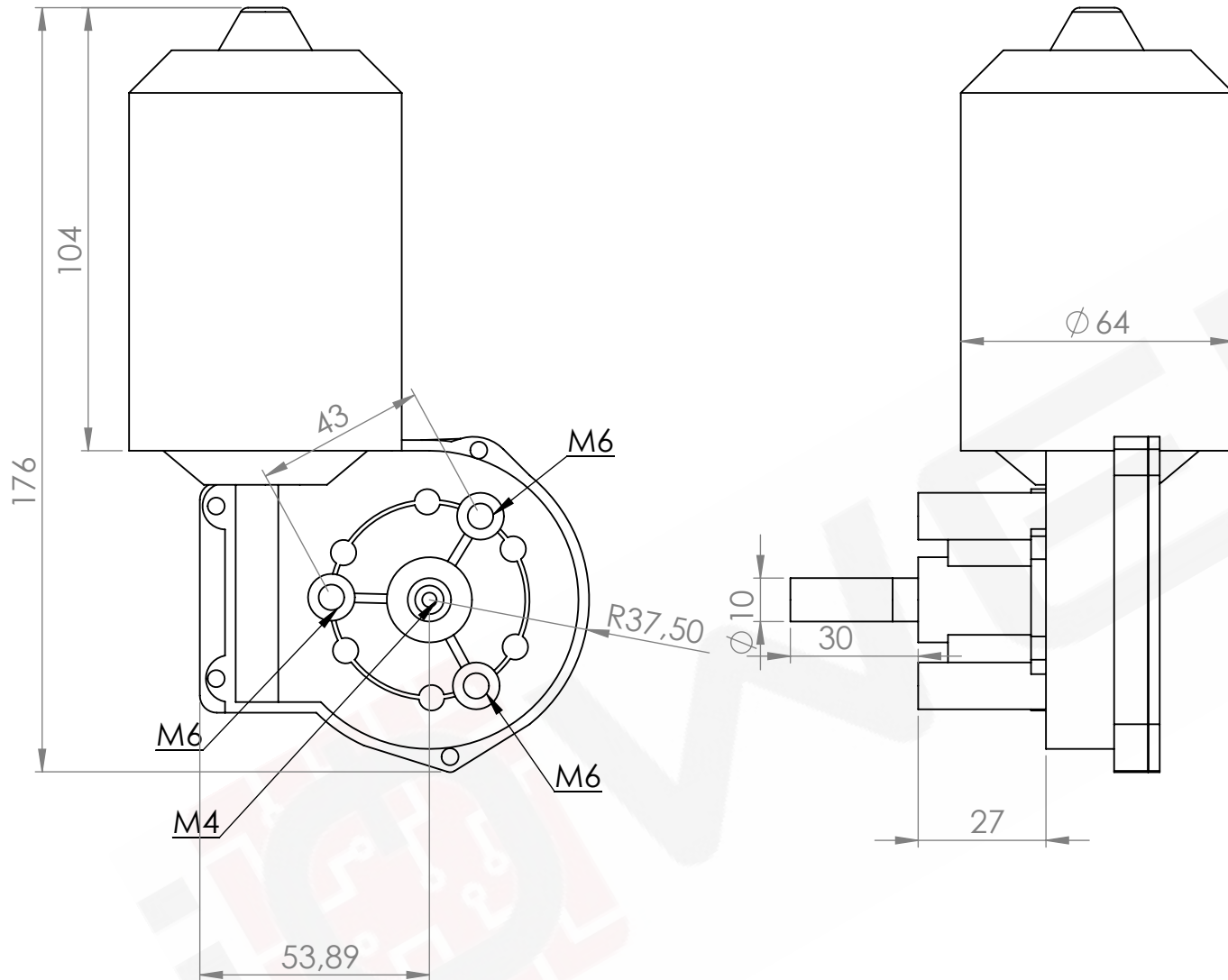


*MEDIDAS EXPRESADAS EN MM

Mecanismo arrastre 2 rodillos 37mm. (AR02)



*MEDIDAS EXPRESADAS EN MM

Motorreductor 40W universal DC (MTR01)