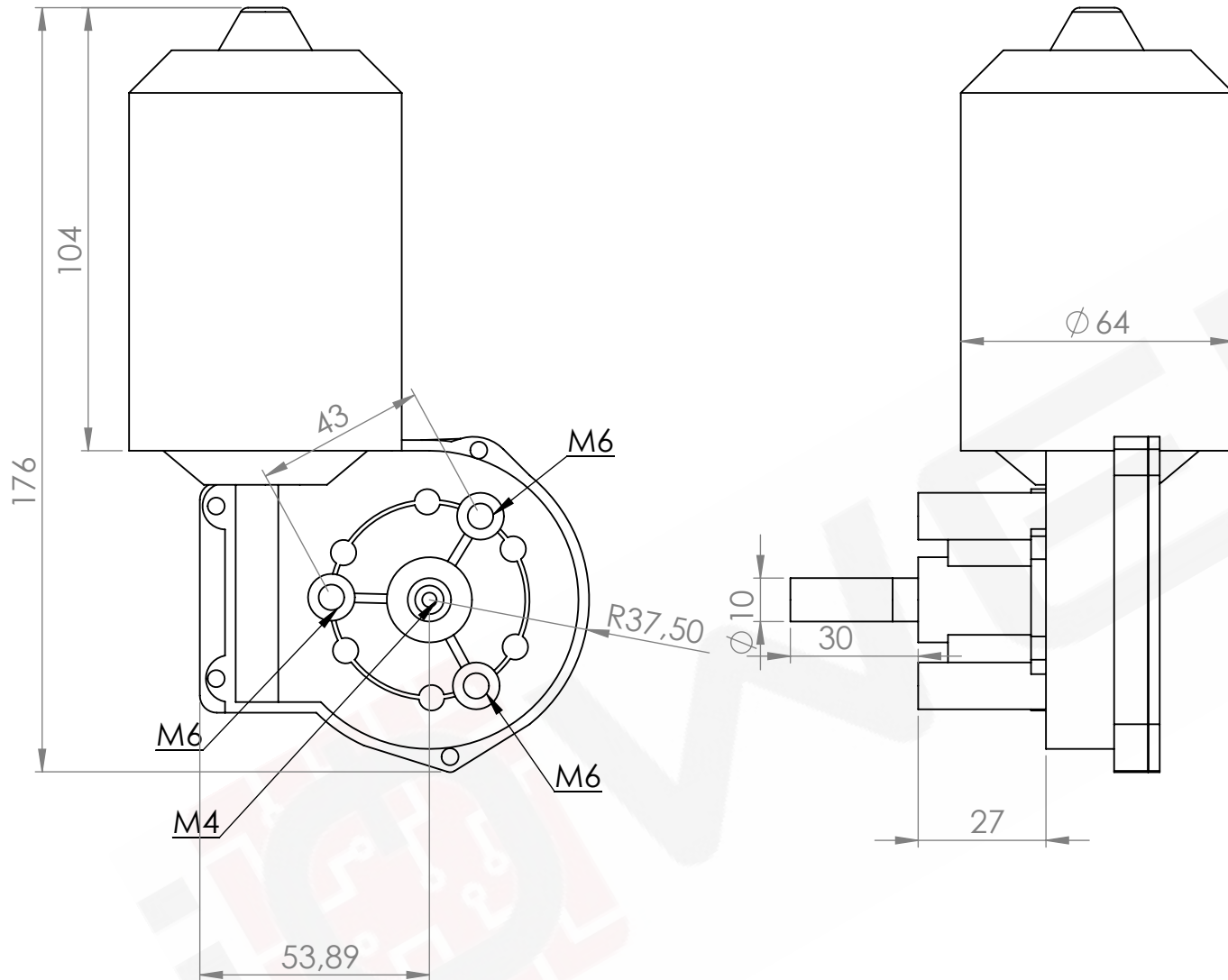


\*MEDIDAS EXPRESADAS EN MM

**Mecanismo arrastre 2 rodillos 30mm. (AR01)**



\*MEDIDAS EXPRESADAS EN MM

**Motorreductor 40W universal DC (MTR01)**