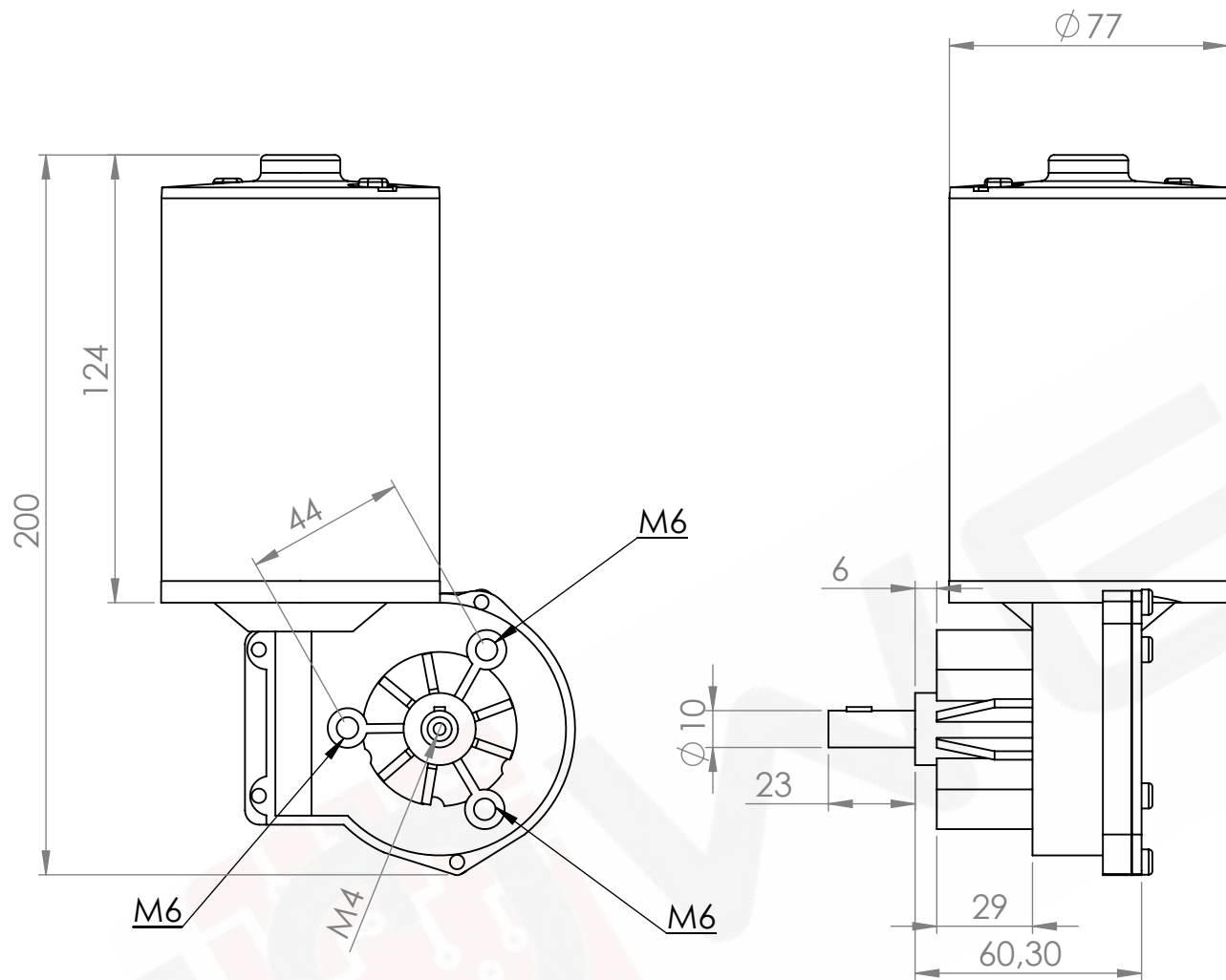


\*MEDIDAS EXPRESADAS EN MM

**Mecanismo arrastre 4 rodillos 37mm. (AR05)**



\*MEDIDAS EXPRESADAS EN MM

**Motorreductor 90W universal DC (MTR02)**  
**Motorreductor 90W universal DC con tacómetro (MTR03)**